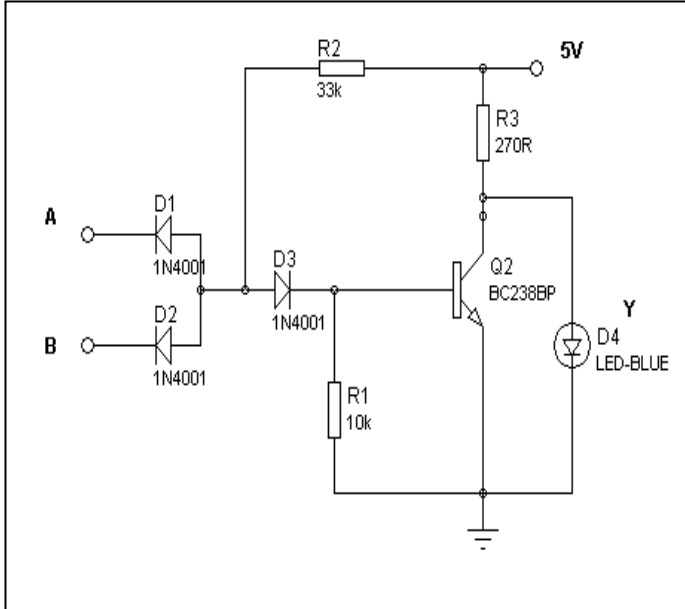
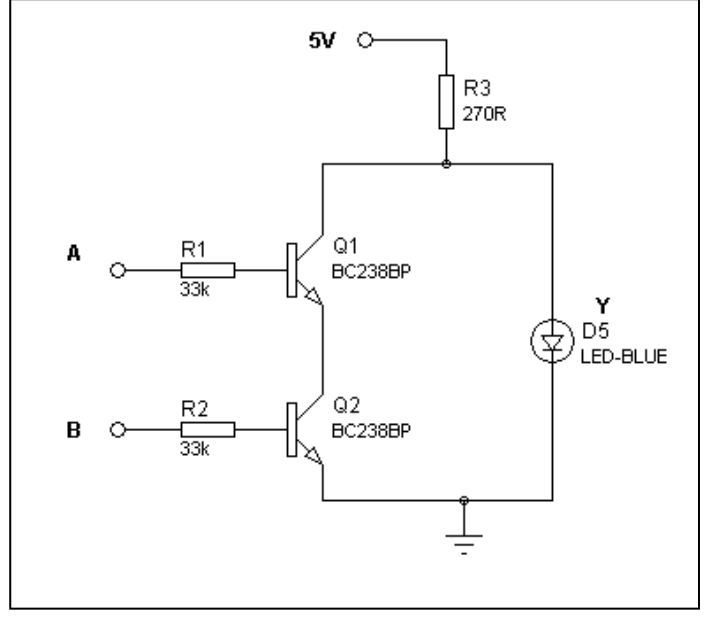
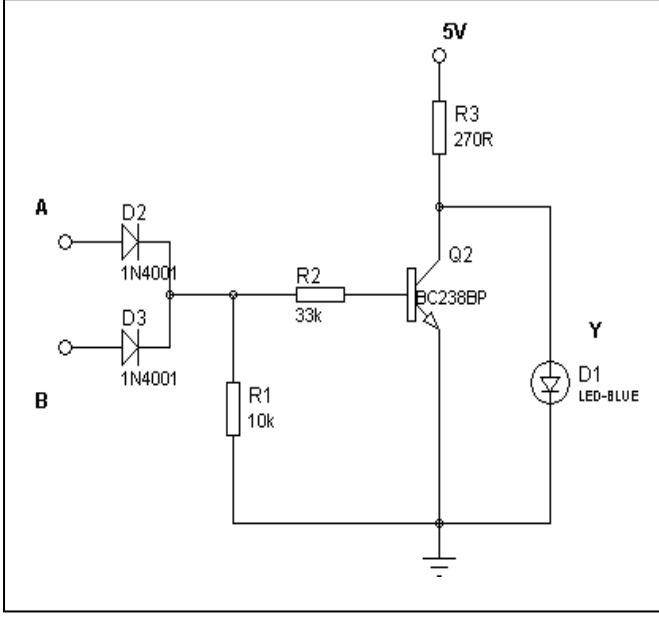


KIRIKKALE ÜNİVERSİTESİ
ELEKTRİK-ELEKTRONİK MÜHENDİSLİĞİ BÖLÜMÜ
SAYISAL ELEKTRONİK LAB. DENEY FÖYÜ

DENEY 4

RTL ve DTL TİPİ LOJİK UYGULAMALAR



- Verilen devreleri sırasıyla kurunuz.
- Şekillerde A ve B lojik 0-1 girişler, Y ise ledin yanıp yanmamasına göre lojik 0-1 çıkış olmak üzere her devrenin;
- Tasarım(imalat) tipini belirleyiniz.
- Doğruluk tablosunu oluşturunuz ve hangi lojik kapıyı temsil ettiğini belirleyiniz.
- Transistörlerin kesimde/doyumda olduklarını Ib akımını ve Vce gerilimini ölçerek her durum için belirleyiniz.
- Transistörlerin her durum için kesimde/doyumda olup olmadıklarını, ledin yanıp yanmadığını belirtecek şekilde devrelerin çalışmasını anlatınız.

MALZEME LİSTESİ: 270,10k, 33k(2) dirençler; BC238B npn transistor(2); 1N4001 diyot(3); led

NOT: Ön çalışma olarak deneye gelirken verilen devrelerin proteus çizimlerini yanınızda getiriniz.

Hazırlayan:

Arş. Gör. Buğra HATİPOĞLU

Arş. Gör. Ceylan ÇİÇEK