

DENEY #2: DC Akım ve Gerilim Ölçümü

Deneyde Kullanılan Malzemeler:

1.Devre

1. 100 ohm direnç (x1 adet)
2. 200 ohm direnç (x1 adet)

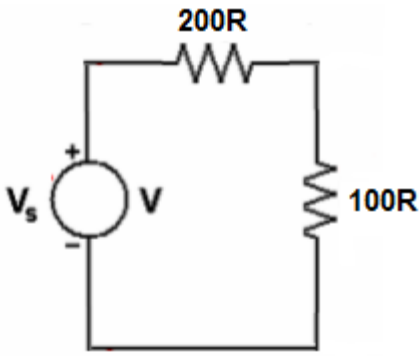
2.Devre

1. 100 ohm direnç (x1 adet)
2. 200 ohm direnç (x1 adet)
3. 300 ohm direnç (x1 adet)

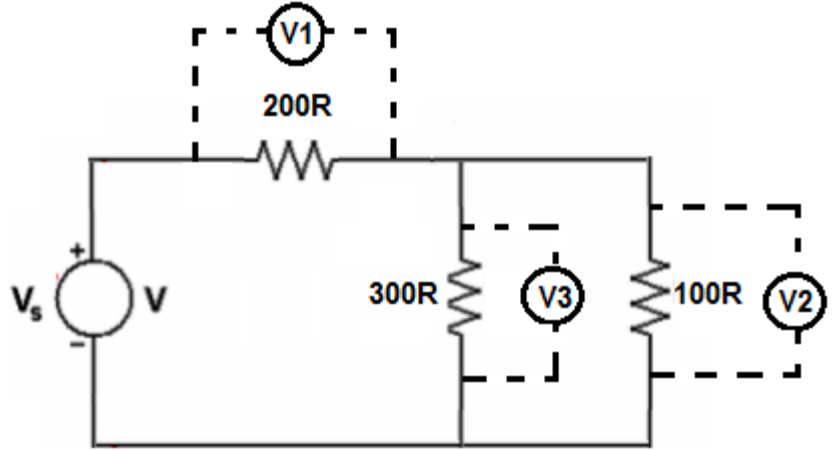
3.Devre

1. 100 ohm direnç (x1 adet)
2. 200 ohm direnç (x1 adet)
3. 300 ohm direnç (x1 adet)

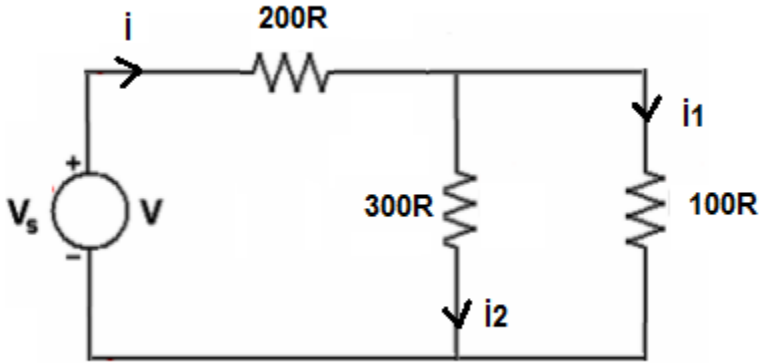
Devre Şeması:



Şekil 1. Devre 1



Şekil 2. Devre 2



Şekil 3. Devre 3

NOT: Rapor ders süresi içinde doldurulmalıdır. Her öğrenci deneyi kendisi yapmalı ve kendine ait bir rapor teslim etmelidir.



KIRIKKALE ÜNİVERSİTESİ MÜHENDİSLİK FAKÜLTESİ BİLGİSAYAR MÜHENDİSLİĞİ BÖLÜMÜ
ELEKTRONİK DEVRELERİ LABORATUVARI

DENEY #2

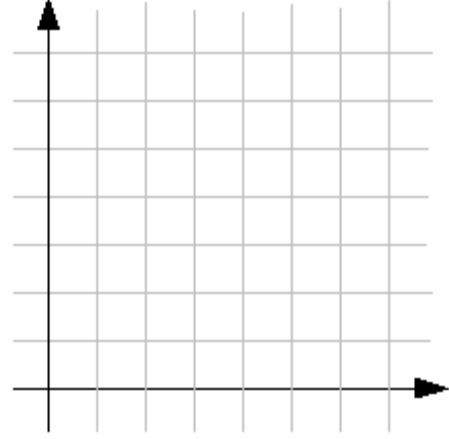
Öğrenci No:

Adı-Soyadı:

Deney Sonuçları:

1. devrenin çalışır halini gösteriniz.
2. 1. devreden elde ettiğiniz sonuçları tabloya yazınız. Sonuçlara bakarak akım-gerilim grafiğini çiziniz.

V(volt)	R_T (ohm)	I(mA)



R_T : Devrenin toplam direnci

Grafik Yorumu:

.....

.....

.....

3. 2. devrenin çalışır halini gösteriniz.
4. 2. devreden elde ettiğiniz sonuçları tabloya yazınız.

V(volt)	V_1 (volt)	V_2 (volt)	V_3 (volt)

Sonuç Yorumu:

.....

.....

.....

5. 3. devrenin çalışır halini gösteriniz.
6. 3. devreden elde ettiğiniz sonuçları tabloya yazınız.

i_1 (mA)	i_2 (mA)	i_3 (mA)

Sonuç Yorumu:

.....

.....

NOT: Rapor ders süresi içinde doldurulmalıdır. Her öğrenci deneyi kendisi yapmalı ve kendine ait bir rapor teslim etmelidir.