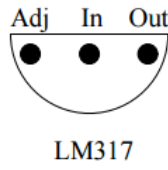


DENEY #10: Ayarlanabilen DC Güç Kaynağı

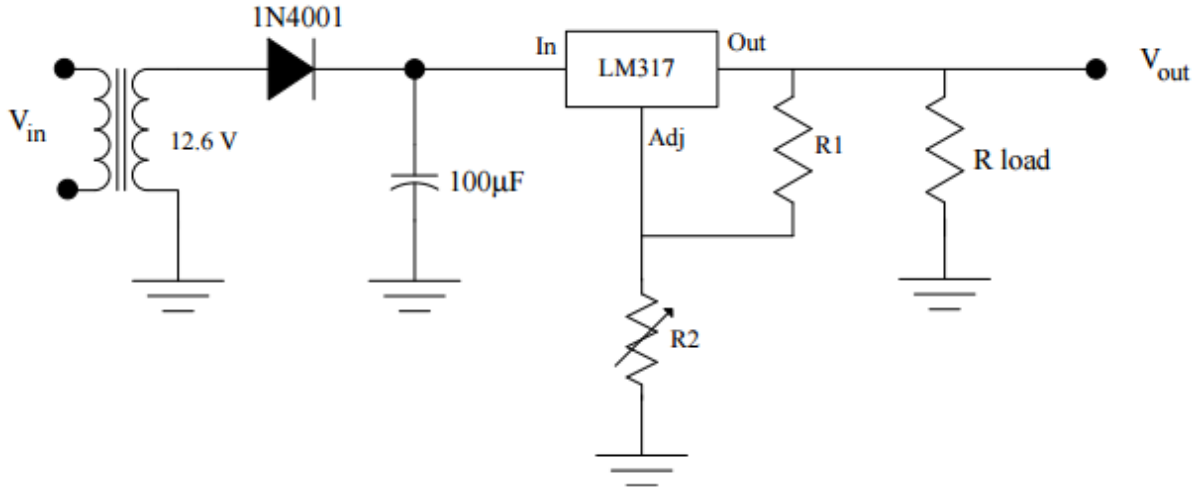
Deneyde Kullanılan Malzemeler:

- | | |
|-----------------------|------------|
| 1. LM317LZ | (x 1 adet) |
| 2. 10K potansiyometre | (x 1 adet) |
| 3. 1K potansiyometre | (x 1 adet) |
| 4. 220Ω direnç | (x 2 adet) |
| 5. 1N4001 diyot | (x 1 adet) |
| 6. 100uF Kapasitör | (x 1 adet) |

Devre Şeması:



Şekil 1. LM317 pinout



Şekil 2. Adjustable positive voltage power supply

Eşitlik 1:

$$V_{out} = 1.25 \left(\frac{R_2}{R_1} + 1 \right)$$



KIRIKKALE ÜNİVERSİTESİ MÜHENDİSLİK FAKÜLTESİ BİLGİSAYAR MÜHENDİSLİĞİ BÖLÜMÜ
ELEKTRONİK DEVRELERİ LABORATUVARI

DENEY #10	No:	Adı-Soyadı:	Ön çalışma:
-----------	-----	-------------	-------------

DeneY Sonuçları:

1. Şekil2 de verilen devreyi board üzerine kurunuz.

2. Eşitlik 1 yardımıyla V_{out} değerlerini hesaplayarak tabloyu doldurunuz.

$R_1 = 220\Omega$

R_2	V_{out}
0	
200 Ω	
400 Ω	
600 Ω	
800 Ω	
1K Ω	
3K Ω	
5K Ω	
7K Ω	
9K Ω	

3. Ölçü aleti yardımıyla V_{out} değerlerini ölçerek tabloyu doldurunuz.

$R_1 = 220\Omega$

R_2	V_{out}
0	
200 Ω	
400 Ω	
600 Ω	
800 Ω	
1K Ω	
3K Ω	
5K Ω	
7K Ω	
9K Ω	

4. Elde edilen sonuçları kıyaslayınız.

.....

.....

.....

.....

.....

.....

.....

.....

.....

.....

NOT: Rapor ders süresi içinde doldurulmalıdır. Her öğrenci deneyi kendisi yapmalı ve kendine ait bir rapor teslim etmelidir.